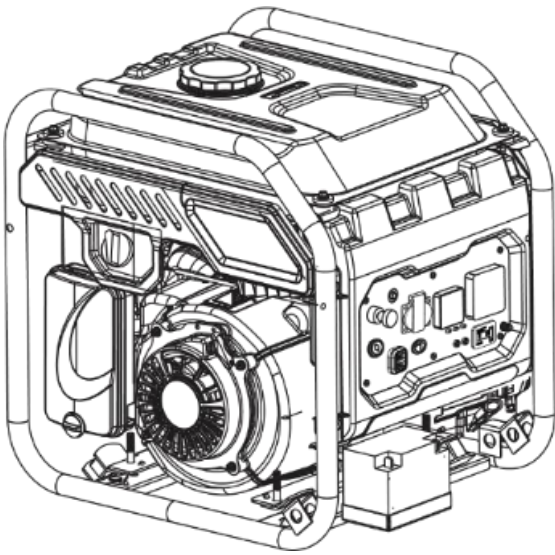
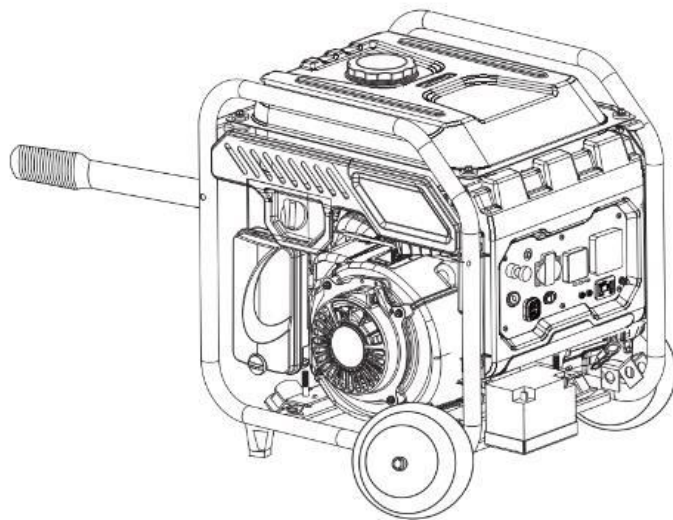




INVERTOROVÝ BENZÍNOVÝ GENERÁTOR
Model S-THOR38IB / S-THOR55IB



3,8 kW



5,5 kW

Návod na použitie

Je nevyhnutné, aby osoby obsluhujúce zariadenie boli oboznámené s obsahom tejto príručky a absolvovali príslušné školenie. Dodávateľ nezodpovedá za škody vzniknuté v dôsledku nevhodnej obsluhy a manipulácie s prístrojom.


Model	S-THOR38IB	S-THOR55IB
Typ	Invertorový generátor 3,8 KW	Invertorový generátor 3,8 KW
Menovitá frekvencia (Hz)	50 Hz	50 Hz
Menovité napätie (AC)	230V	230V
Menovitý výstupný výkon (kW)	3.6	5.0
Maximálny výstupný výkon (kW)	3.8	5.5
Počet výstupov	2	2
THD	≤3%	≤3%
Nabíjanie	100 % med'	100 % med'
Účinník	1.0	1.0
Nabíjacie napätie (DC) (V)	12	12
Nabíjací prúd (DC)(A) Fáza	8.3	8.3
Motor	Jednofázový SA170	Jednofázový SA172
Typ motora	4-taktný, chladenie núteným vzduchom, OHV	4-taktný, chladenie núteným vzduchom, OHV
Kapacita (cm3)	223	236
Typ paliva	Bezolovnatý benzín	Bezolovnatý benzín
Objem palivovej nádrže (L)	15	15
Spotreba paliva (g/KW)	390	418
Nepretržitý prevádzkový čas (pri menovitom výkone) (h)	8	10
Kapacita oleja (L)	0.6	0.6
Model zapaľovacej sviečky	F7TC/F7RTJC	F7TC/F7RTJC
Režim štartu	Manuálne spustenie	Elektrické štartovanie
Kontrolka 3 v 1	Áno	Áno
Digitálny panel 3 v 1	Áno	Áno
Alarm nízkej hladiny oleja	Áno	Áno
Dĺžka × šírka × výška (mm)	570x450x510	570x450x510
Čistá hmotnosť (kg)	28	35

Táto príručka obsahuje pokyny na obsluhu generátora. Pred spustením si pozorne prečítajte tento návod na obsluhu. Bezpečná a správna prevádzka vám pomôže dosiahnuť najlepší výkon. Všetky informácie obsiahnuté v tejto príručke sú založené na najnovších informáciách. Obsah tejto príručky sa môže líšiť od skutočnej časti v dôsledku zmien a iného vývoja.

Naša spoločnosť si vyhradzuje právo kedykoľvek vykonať zmeny bez predchádzajúceho upozornenia a bez vzniku akýchkoľvek záväzkov. Žiadna časť tejto príručky sa nesmie reprodukovat' bez písomného súhlasu.

Táto príručka by sa mala považovať za trvalú súčasť generátora a mala by byť priložená ku generátoru v prípade jeho ďalšieho predaja.

BEZPEČNOSTNÉ UPOZORNENIA

Osobná bezpečnosť a bezpečnosť ostatných sú veľmi dôležité. Pozorne si prečítajte tieto informácie, pred ktorými je uvedený symbol : 

Nedodržanie pokynov môže mať za následok zranenie alebo smrť. Pri nedodržaní pokynov na používanie môže dôjsť k poškodeniu generátora alebo iných predmetov.

1. BEZPEČNOSTNÉ INFORMÁCIE

Pred spustením generátora si prečítajte tento návod na obsluhu a porozumejte mu. Ak ste oboznámení s postupom bezpečnej prevádzky generátora, pomôže vám to vyhnúť sa nehode.

- Nikdy nepoužívajte generátor vo vnútorných priestoroch.**
- Nikdy nepoužívajte generátor, keď je mokrý, alebo keď prší.**
- Nikdy nepripájajte generátor priamo k elektrickej sieti domácnosti.**
- Udržujte vzdialenosť aspoň 1 m od horľavých materiálov.**
- Pri dopĺňaní paliva do generátora sa nesmie fajčiť.**
- Pri dopĺňaní paliva nevyliievajte palivo.**
- Počas dopĺňovania paliva musí byť motor vypnutý.**



Nebezpečenstvo



Pred použitím si prečítajte návod na použitie



Riziko úrazu elektrickým prúdom



Riziko otravy oxidom uhoľnatým (CO)



Nebezpečenstvo požiaru



Riziko popálenín



Pri práci s generátorom vždy používajte ochranu sluchu



Použitie elektrické výrobky by sa nemali likvidovať spolu s domovým odpadom. Ak odovzdávate použité spotrebiče tohto typu, recyklujte ich. Informácie o recyklácii vám poskytne miestny úrad alebo predajca.



Generátor spĺňa aktuálne bezpečnostné normy európskych smerníc

- Dávajte pozor na výfukové plyny, palivo a olej. Sú vysoko toxické.
- Použitý motorový olej zlikvidujte spôsobom šetrným k životnému prostrediu. Odneste ho v uzavretej nádobe na miestnu servisnú stanicu, kde ho zlikvidujú. Nevyhadzujte ho do koša.
- Inštalačné práce a väčšie opravy by mal vykonávať len špeciálne vyškolený personál.
- Vždy noste osobnú ochranu, napríklad ochranné rukavice alebo chrániče sluchu. Generátorové súpravy môžu byť zaťažené len do výšky svojho menovitého výkonu pri normálnych podmienkach. Ak sa generátorová súprava používa za podmienok, ktoré nezodpovedajú referenčným podmienkam a ak je chladenie motora alebo alternátora slabé, skráti sa životnosť motora alebo povedie k poškodeniu generátora.
- Zníženie výkonu je potrebné v dôsledku práce v obmedzených oblastiach. Používateľ by mal byť informovaný o potrebnom znížení výkonu v dôsledku používania pri vyšších teplotách, nadmorských výškach a vlhkosti, ako sú uvedené v referenčných podmienkach.

Prevádzkové prostredie:

Okolité teplota: -5 ~ 40°C

Vlhkosť: menej ako 50 % pri 40 °C

Nadmorská výška: menej ako 1 000 m

Všeobecné bezpečnostné informácie

- Chráňte deti tým, že ich budete držať v bezpečnej vzdialenosti od generátora. Palivo je horľavé a ľahko sa vznieti. Nedopĺňajte palivo, keď je motor v chode. Nedopĺňajte palivo počas fajčenia alebo v blízkosti otvoreného ohňa. Nevylievajte palivo.
- Niektoré časti spaľovacieho motora sú horúce a môžu spôsobiť popáleniny. Venujte pozornosť upozorneniam na generátorovej súprave.
- Výfukové plyny z motora sú toxické. Generátor nepoužívajte v nevetraných priestoroch.

V prípade inštalácie vo vetraných miestnostiach je potrebné sledovať aj ďalšie požiadavky týkajúce sa ochrany a požiarnej bezpečnosti.

Elektrická bezpečnosť

- Pred použitím skontrolujte generátor a jeho elektrické zariadenie (vrátane káblov a zástrčkových spojov), aby ste sa uistili, že nie sú poškodené.
- Elektrocentrála nesmie byť pripojená k iným zdrojom energie, ako je elektrická sieť. V osobitných prípadoch, keď je zabezpečené záložné pripojenie k existujúcim elektrickým systémom, pripojenie by mal vykonávať len kvalifikovaný elektrikár, ktorý musí zohľadniť rozdiely medzi prevádzkou zariadení využívajúcich verejnú elektrickú sieť a prevádzkou generátora.
- Ochrana pred úrazom elektrickým prúdom závisí od špeciálne vybraných poistiek pre generátorovú súpravu. Ak je potrebné vymeniť poistky, musia byť nahradené poistkami s rovnakými menovitými a výkonovými charakteristikami.
- Vzhľadom na vysoké mechanické namáhanie by sa mali používať len robustné, ohybné káble s gumovým plášťom (podľa IEC 60245-4) alebo ekvivalentné.

- Pri použití interných liniek alebo mobilných distribučných sietí hodnota odporu nesmie prekročiť 1,5 Ω . Pre porovnanie, celková dĺžka vedenia pre prierez 1,5 mm² by nemala presiahnuť 60 m; pri priereze 2,5 mm² by nemala presiahnuť 100 m. Uzemňovacia svorka spája uzemňovacie vedenie na ochranu pred úrazom elektrickým prúdom. Ak je elektrický spotrebič uzemnený, mal by byť vždy uzemnený aj generátor. Celková dĺžka káblov s prierezom 1,5 mm² by nemala presiahnuť 20 m a s prierezom 2,5 mm² by nemala presiahnuť 40 m.
- Používateľ je povinný dodržiavať predpisy o elektrickej bezpečnosti platné v mieste používania generátorov.
- Nepripájajte sa k elektrickému systému budovy, pokiaľ kvalifikovaný elektrikár nenainštaloval oddeľovací spínač.

Účel:

Generátor sa používa na výrobu elektrickej energie a môže pracovať pri svojom menovitom výstupnom zaťažení za štandardných atmosférických podmienok.

Nepoužívať:

Nikdy nepoužívajte generátor v interiéri. Nikdy nepoužívajte generátor v mokrom stave. Použitie olovnatého benzínu spôsobí vážne poškodenie vnútorných častí motora.

Akékoľvek nesprávne pripojenie môže poškodiť generátor alebo spôsobiť požiar.

Pripojenie k domácemu napájaniu

Montážne práce a opravy smie vykonávať len špeciálne vyškolený personál.

Použitý motorový olej zlikvidujte spôsobom šetrným k životnému prostrediu. Odporúčame, aby ste ho v uzavretej nádobe odniesli na miestnu servisnú stanicu, kde ho zlikvidujú. Nevyhadzujte ho do koša ani ho nevyliievajte na zem.

Mali by sa používať osobné ochranné prostriedky, napr. rukavice, ochrana sluchu...atď.

Generátory sa môžu za menovitých podmienok zaťažovať len do výšky svojej menovitej kapacity.

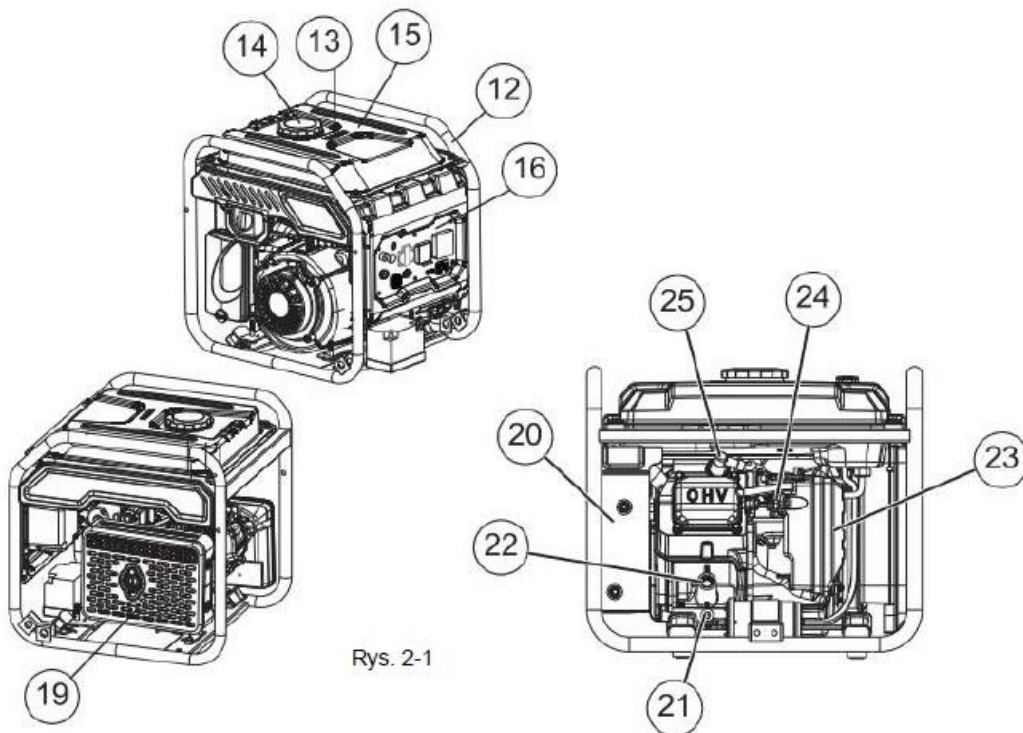
Ak je generátorová súprava prevádzkovaná v podmienkach, ktoré nezodpovedajú referenčným podmienkam a ak je chladenie motora alebo alternátora zhoršené, napr. v dôsledku prevádzky v oblastiach s obmedzeným prístupom je potrebná redukcia výkonu. Mali by sa poskytnúť informácie, ktoré informujú používateľa o potrebnom znížení výkonu v dôsledku používania pri vyšších teplotách, nadmorských výškach a vlhkosti, ako je uvedené v referenčných podmienkach.

Ak má byť generátor pripojený k domácej elektrickej sieti ako záložný zdroj, pripojenie by mal vykonať odborný a autorizovaný elektrikár.

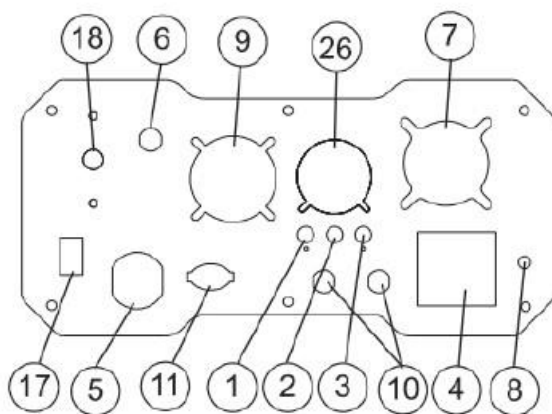
Pri pripájaní záťaže ku generátoru starostlivo skontrolujte, či sú pripojenia bezpečné a spoľahlivé. Akékoľvek nesprávne pripojenie môže poškodiť generátor alebo spôsobiť požiar.

Zemný obvod generátora

Aby sa zabránilo úrazu elektrickým prúdom v dôsledku nevhodných elektrických spotrebičov musí byť generátor uzemnený pomocou kvalitného izolovaného vodiča.



Rys. 2-1



Rys. 2-2

1	Upozornenie na nízku hladinu oleja	14	Uzáver palivovej nádrže
2	Varovanie pred preťažením	15	Palivová nádrž
3	Svietidlo napájania striedavým prúdom	16	Ovládací panel
4	Počítadlo hodín	17	Spínač zapnutia/vypnutia odsávania
5	Zásuvka USB 1A/2,1A, 5 VDC	18	Tryskový štartér
6	Resetovanie SW	19	Modul meniča
7	Elektrická zásuvka	20	Tlmič hluku
8	Umiestnenie uzemnenia	21	Vypúšťanie oleja
9	Elektrická zásuvka	22	Olejová náplň
10	Paralelné zásuvky	23	Osviežovač vzduchu
11	Inteligentné riadenie motora (ESC)	24	Karburátor
12	Rám	25	Sviečka
13	Indikátor hladiny paliva	26	Digitálny displej merača

Pripojovacie zásuvky

230 VAC, obojstranná zásuvka

Pozor! Typy zástrčiek podľa skutočného výrobku

Ovláda funkcie ON/OFF a činnosť sacieho a palivového ventilu.

- Poloha OFF (1) zastaví motor a preruší prívod paliva.
- Poloha ON (2) sa používa na normálnu prevádzku a postupné zníženie používania odsávania.
- Poloha CHOKE (3) aktivuje palivový ventil na spustenie motora.

POZNÁMKA ! Na spustenie zahriateho motora nie je potrebné sanie.

Zásuvky USB

Zásuvka USB 5 VDC, 1/2,1 A umožňuje nabíjanie kompatibilných elektronických zariadení

Ekonomický prepínač

Úsporný spínač má 2 režimy prevádzky:

- Zapnuté: Najtichší režim a najlepší, keď sú zapnuté spotrebiče alebo zariadenia s odporovou záťažou (bez spustenia motora) (napríklad: televízor, videohra, svetlo, rádio).
- Vypnuté: Najlepšie počas indukčnej prevádzky (zaťaženie spúšťané motorom), ako aj odporové (záťaž bez motora) prevádzku, najmä keď sa tieto záťaže zapínajú a vypínajú (napríklad: RV, klimatizácia, sušič vlasov).

Kontrolky stavu generátora

Kontrolka preťaženia (červená): Indikuje preťaženie systému (2). Počas štartovania motora je normálne, že kontrolka preťaženia zostane svietiť niekoľko sekúnd. Ak kontrolka LED zostane svietiť a kontrolka pripravenosti zhasne, motor bude pokračovať v chode bez toho, aby sa vypol pohotovostný režim. Odstráňte všetky pripojené zariadenia a uistite sa, že neprekračujú odporúčaný výstupný výkon. Skontrolujte, či nie sú chybné alebo skratované spoje. Ak chcete obnoviť napájanie, otočte gombíkom do polohy OFF, čím sa resetuje. Spustite motor. Ak bol stav odstránený, oranžová kontrolka LED nebude svietiť a obnoví sa elektrický výkon. Zaťaženie je možné aplikovať, keď sa rozsvieti zelená kontrolka LED.

Kontrolka nízkej hladiny oleja (žltá): svieti, keď je hladina oleja pod bezpečnou prevádzkovou úrovňou. Motor sa vypne (1).

LED dióda napájania (zelená): Označuje výstup generátora (3) (pokiaľ nie je nízka hladina oleja alebo stav preťaženia).

Ochrana obvodov

Zásuvky na striedavý prúd sú chránené ochranou obvodu striedavého prúdu. Ak je generátor preťažený alebo dôjde k vonkajšiemu skratu, ochrana obvodu sa vypne. V takomto prípade pred ďalším použitím generátora odpojte všetky elektrické záťaže, aby ste zistili príčinu problému. Znížte zaťaženie, ak sa vypne ochrana obvodu.

POZOR ! Nepretržité vypínanie ochrany obvodu môže spôsobiť poškodenie generátora alebo pripojeného zariadenia. Stlačením tlačidla ochrany resetujete ochranu obvodu.

Doplnenie motorového oleja

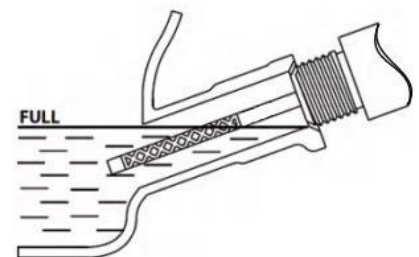
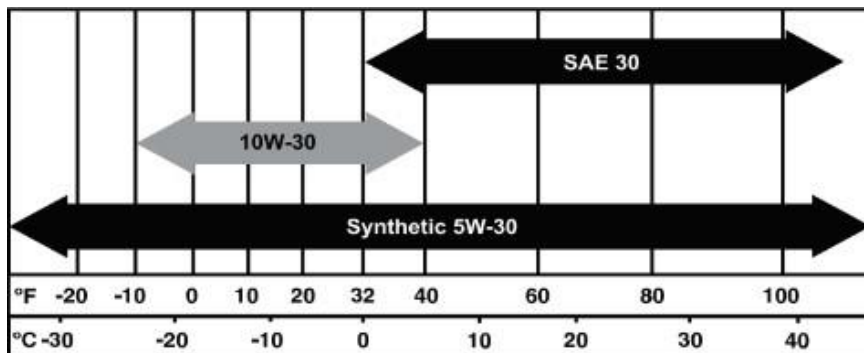
VAROVANIE !

Poškodenie motora. Pred spustením motora skontrolujte správny typ a množstvo oleja. V opačnom prípade môže dôjsť k poškodeniu motora.

POZNÁMKA ! Generátor sa dodáva bez oleja v motore. Naplňte olej pomaly a často kontrolujte hladinu oleja počas plnenia, aby sa zabezpečilo, že nedôjde k preplneniu.

1. Umiestnite generátor na rovný povrch.
2. Vyčistite okolie plniacej a vypúšťacej zátky oleja.
3. Odstráňte uzáver plniaceho hrdla oleja a utrite ukazovateľ hladiny oleja.
4. Vložte lievik do otvoru na plnenie oleja. V prípade potreby pridajte odporúčaný motorový olej. Správnu viskozitu motorového oleja určuje klíma. Pre výber správnej viskozity si pozrite tabuľku.

POZOR ! Pred použitím syntetického oleja použite na zábeh motora olej na báze ropy.



5. Ak chcete skontrolovať hladinu oleja, vyberte lievik a vložte meradlo hladiny do plniaceho hrdla oleja.
 6. Odstráňte meradlo hladiny a skontrolujte, či je hladina oleja je v bezpečnom rozsahu
- POZOR !** Počas plnenia často kontrolujte hladinu oleja, aby nedošlo k jeho preplneniu.
7. Nasadte uzáver plniaceho hrdla oleja a ručne ho utiahnite.

Palivo

Výbuch a požiar. Palivo a výpary sú mimoriadne horľavé a výbušné. Tankujte na dobre vetranom mieste. Udržujte oheň a iskry mimo dosahu. V opačnom prípade môže dôjsť k usmrteniu alebo vážnemu zraneniu.

Palivovú nádrž neprepĺňajte. Palivo naplňte do 3/4 nádrže, aby sa mohlo rozšíriť. Preplnenie môže spôsobiť únik paliva do motora a požiar alebo výbuch, čo môže mať za následok smrť alebo vážne zranenie.

Požiadavky na palivo

- Čistý, čerstvý bezolovnatý benzín.
- Minimálne 87 oktánov/87 AKI (91 RON).
- Povolené je až 10 % etanolu (benzínu).
- **NEPOUŽÍVAJTE E85.**
- **NEPOUŽÍVAJTE** zmes nafty.
- **NEMODIFIKUJTE** motor na prevádzku na alternatívne palivá. Palivo pred uskladnením stabilizujte.

1. Pred doplnením paliva skontrolujte, či je spotrebič vypnutý a úplne vychladnutý.
2. Jednotku umiestnite na rovný povrch na dobre vetranom mieste.

Skontrolujte, či je počas prevádzky zapnuté a vypnuté odzdušnenie uzáveru palivovej nádrže počas prepravy a skladovania. V opačnom prípade môže dôjsť k zhoršeniu výkonu zariadenia, smrti alebo vážnemu zraneniu.

3. vyčistite okolie uzáveru palivovej nádrže.
4. Pomaly odskrutkujte maticu.
5. Pomaly pridajte odporúčané palivo. Neprepĺňajte.
6. Zatvorte uzáver palivovej nádrže.

POZOR! V prípade rozliatia paliva počkajte pred naštartovaním, kým sa rozliate palivo neodparí.

Je dôležité zabrániť tvorbe usadenín v častiach palivového systému, ako je karburátor, palivové potrubie alebo nádrž počas skladovania. Palivá obsahujúce alkohol (tzv. gasohol, etanol alebo metanol) môžu priťahovať vlhkosť, čo vedie k separácii a tvorbe kyseliny počas skladovania. Kyslé plyny môžu poškodiť palivový systém motora počas skladovania. Aby sa predišlo problémom s motorom, palivový systém by sa mal pred uskladnením vyprázdniť, ak doba uskladnenia presiahne 30 dní alebo viac. Pozrite si časť skladovanie. Na čistenie motora, karburátora alebo palivovej nádrže nikdy nepoužívajte čistiace prostriedky, pretože to môže spôsobiť trvalé poškodenie.

Použitie

Pred naštartovaním motora:

1. Skontrolujte, či je hladina motorového oleja v poriadku.
2. Skontrolujte, či je hladina paliva v poriadku.
3. Skontrolujte, či je jednotka upevnená na rovnom povrchu, s dostatočným voľným priestorom a v dobre vetranom priestore.

Príprava generátora na použitie:

NEBEZPEČENSTVO !

Udusenie. Bežiacie motory produkujú oxid uhoľnatý, jedovatý plyn bez farby a zápachu. Oxid uhoľnatý môže spôsobiť smrť alebo vážne zranenie, ak sa mu nevyhnete. Výfukový systém musí byť riadne udržiavaný. Neupravujte ani nemodifikujte výfukový systém tak, aby bol nebezpečný alebo nekompatibilný s miestnymi predpismi a/alebo normami. V opačnom prípade môže dôjsť k usmrteniu alebo vážnemu zraneniu.

Varovanie !

Riziko požiaru. Nepoužívajte generátor bez nainštalovaného ochranného krytu proti iskrám. V opačnom prípade môže dôjsť k usmrteniu alebo vážnemu zraneniu.

Udusenie. V interiéri vždy používajte batériové alarmy oxidu uhoľnatého a inštalujte ich v súlade s pokynmi výrobcu. V opačnom prípade by mohlo dôjsť k usmrteniu alebo vážnemu zraneniu.

Riziko požiaru. Horúce povrchy môžu zapáliť horľavé materiály a spôsobiť požiar. Požiar môže spôsobiť smrť alebo vážne zranenie.

Horúce povrchy. Pri prevádzke spotrebiča sa nedotýkajte horúcich povrchov. Počas používania udržiajte prístroj mimo dosahu horľavých materiálov. Horúce povrchy môžu spôsobiť vážne popáleniny alebo požiar.

Pozor!

Poškodenie zariadenia a majetku. Pred spustením alebo zastavením elektrocentrály odpojte elektrické zaťaženie. V opačnom prípade môže dôjsť k poškodeniu zariadenia a majetku.

Uzemnenie generátora počas používania

Generátor je vybavený uzemňovacím spojením medzi rámom generátora a uzemňovacími svorkami na výstupnej zásuvke striedavého prúdu (pozri NEC 250.34 (A)). To umožňuje používať generátor ako prenosné zariadenie bez uzemnenia rámu generátora v súlade so špecifikáciami v NEC 250.34.

Generátor (statorové vinutie) je izolovaný od rámu a kolíka zemnenia. Elektrické zariadenie vyžadujúce pripojenie k uzemnenému kolíku zásuvky nebude fungovať, ak nefunguje uzemňovací kontakt zásuvky.

Obmedzenia generátora

Preťaženie generátora môže spôsobiť poškodenie generátora a pripojených elektrických zariadení. Aby ste zabránili preťaženiu, dodržiavajte nasledujúce pokyny:

- Súčet celkového príkonu všetkých elektrických spotrebičov, ktoré majú byť pripojené súčasne. Tento súčet by nemal byť vyšší ako výkon generátora vo wattoch. Menovitý výkon žiaroviek sa dá zistiť zo žiaroviek. Hodnotu príkonu náradia, spotrebičov a motorov nájdete na štítku s údajmi alebo na nálepke pripevnenej na spotrebiči.
- Ak nie je na spotrebiči, náradí alebo motore uvedený príkon, vynásobte volty krát ampéry, aby ste určili watt (volty x ampéry = watt).

Niektoré elektromotory, napríklad indukčné, vyžadujú približne trikrát viac wattov na naštartovanie ako na spustenie. Toto zvýšenie výkonu trvá len niekoľko sekúnd počas spúšťania takýchto motorov. Pri výbere elektrického zariadenia na pripojenie ku generátoru, musí byť zabezpečený vysoký štartovací výkon:

1. Vypočítajte watt potrebné na spustenie najväčšieho motora.
2. K tomuto údaju pripočítajte prevádzkové watt všetkých ostatných pripojených záťaží.

Preprava/naklápanie spotrebiča

Prístroj neukladajte ani neprepravujte pod uhlom väčším ako 15 stupňov.

Manuálne štartovanie motora

Varovanie !

Riziko spätného rázu. Spätný náraz sa môže nečakane stiahnuť. Spätný náraz môže spôsobiť smrť alebo vážne zranenie osôb.

Pozor!

Poškodenie zariadenia a majetku. Pred spustením odpojte elektrické záťaže alebo zastavenie generátora. V opačnom prípade môže dôjsť k poškodeniu zariadenia a majetku.

1. Otočte prepínač OFF/ON/CHOKE do polohy CHOKE.
2. Prepínač Economy nastavte do polohy OFF.
3. Pevne uchopte rukoväť štartéra a pomaly ťahajte, kým neucítite zvýšený odpor. Potom rýchlo potiahnite smerom nahor. Pre model
4. Pri modeli S-THOR551B je možné elektrické štartovanie. Po naštartovaní motora otočte gombíkom OFF/ON/CHOKE do polohy ON

POZNÁMKA !

Ak motor naštartuje, ale nepokračuje v chode, otočte gombík vypnutia/zapnutia do polohy OFF a zopakujte pokyny na spustenie.

DÔLEŽITÉ UPOZORNENIE !

Nepreťažujte generátor ani jednotlivé zásuvky panelu. Ak dôjde k preťaženiu, rozsvieti sa indikátor preťaženia (A) a výstup striedavého prúdu sa vypne. Ak chcete vykonať nápravu, pozrite sa na kontrolky stavu generátora. Pozorne si prečítajte informácie o obmedzení generátora.

Vypnutie generátora

Pozor!

Pred spustením alebo zastavením generátora odpojte elektrické zaťaženie. V opačnom prípade môže dôjsť k poškodeniu zariadenia a majetku.

1. Vypnite všetky záťaže a odpojte elektrické záťaže od zásuviek na paneli generátora.
2. Nechajte motor niekoľko minút bežať bez zaťaženia, aby sa vnútorné teploty motora a generátora stabilizovali.
- 3 Otočte gombík vypnutia/zapnutia do polohy OFF (3).
4. Odskrutkujte uzáver palivovej nádrže.

Systém vypnutia nízkej hladiny oleja

Motor je vybavený snímačom nízkej hladiny oleja, ktorý automaticky vypne motor, keď hladina oleja klesne pod určitú úroveň, aby sa zabránilo poškodeniu motora. Motor bude fungovať až po doplnení oleja na správnu úroveň. Ak sa motor vypne a je dostatok paliva, skontrolujte hladinu motorového oleja.

4. ÚDRŽBA A RIEŠENIE PROBLÉMOV

Údržba

Pravidelná údržba zlepši výkon a predĺži životnosť motora/zariadenia.

Plán údržby

Dodržiavajte plán údržby podľa toho, čo nastane skôr, v závislosti od používania.

POZNÁMKA ! Nepriaznivé podmienky si vyžadujú častejší servis.

POZNÁMKA ! Všetky potrebné servisné úkony a nastavenia by sa mali vykonávať každú sezónu podľa nasledujúcej tabuľky:

Pri každom použití

skontrolujte hladinu motorového oleja

Každých 100 hodín alebo každých 6 mesiacov

Čistenie/výmena vzduchového filtra**

Výmena oleja

Kryt tlmiča

Vyčistite/vymeňte deflektor iskier

Každých 300 hodín alebo každú sezónu*

Vymeňte zapaľovaciu sviečku

Vyčistite zapaľovaciu sviečku

Výmena palivového filtra+

Nastavenie ventilovej vôľky

Kontrola/výmena odvodušňovacej hadice kľukovej skrine

Skontrolujte hlavu valcov+

Skontrolujte príslušenstvo/spojenia+

≠ Olej vymeňte po prvom mesiaci alebo 20 hodinách prevádzky.

* Pri prevádzke pod veľkým zaťažením alebo pri vysokých teplotách vymieňajte olej každý mesiac.

** V znečistených alebo prašných prevádzkových podmienkach čistite častejšie. Vymeňte časti vzduchového filtra, ak sa nedajú primerane vyčistiť.

*** Skontrolujte vôľu ventilov a v prípade potreby ju upravte po prvých 50 hodinách prevádzky a potom každých 300 hodín.

Preventívna údržba

Nečistoty alebo úlomky môžu spôsobiť poruchu a poškodenie generátora. Generátor by sa mal čistiť denne alebo pred každým použitím. Udržujte priestor okolo tlmiča a za ním bez horľavých nečistôt. Skontrolujte všetky otvory chladiaceho vzduchu v generátore.

Varovanie !

Do otvorov na chladenie vzduchu nekladajte žiadne predmety. Generátor sa môže kedykoľvek spustiť a môže spôsobiť smrť, vážne zranenie a poškodenie generátora.

- Vonkajšie povrchy utrite vlhkou handričkou.

- Na odstránenie nánosov nečistôt, oleja atď. použite kefu s mäkkými štetinami.

- Pomocou vysávača pozbierajte uvoľnené nečistoty a zvyšky.

- Nízkotlakový vzduch (maximálne 25 psi) sa môže používať. Skontrolujte štrbiny a otvory v generátore. Tieto otvory musia byť čisté a nezakryté.

POZNÁMKA !

Na čistenie generátora NEPOUŽÍVAJTE záhradnú hadicu s vodou. Voda sa môže dostať do palivového systému motora a spôsobiť poškodenie. Ak sa do generátora dostane voda cez medzery chladiaceho systému, časť vody sa zadrží v dutinách a izolačných medzerách rotorového a statorového vinutia. Hromadenie vody a nečistôt na vnútornom vinutí generátora znižuje izolačný odpor vinutia.

Skontrolujte hladinu motorového oleja pred každým použitím alebo každých 8 hodín prevádzky.

Pri používaní generátora v extrémnych, znečistených, prašných podmienkach alebo vo veľmi horúcom počasí by sa mal olej meniť častejšie.

POZNÁMKA !

Neznečisťujte. Šetrite životné prostredie. Použitý olej odovzdajte na zberných miestach.

Olej vymeňte, keď je motor po prevádzke ešte teplý, a to nasledovne:

1. Umiestnite generátor na rovný povrch.
2. Odpojte kábel od zapaľovacej sviečky a umiestnite ho na miesto, kde nemôže prísť do kontaktu so zapaľovacou sviečkou.
3. Vyčistite okolie plniacej a vypúšťacej zátky oleja.
4. Odskrutkujte uzáver plniaceho hrdla oleja a očistite meradlo hladiny oleja.
5. Nakloňte zariadenie a olej úplne vypustite do vhodnej nádoby.
6. Po dostatočnom vypustení oleja nakloňte jednotku späť do horizontálnej polohy.
7. Vložte lievik do plniaceho otvoru oleja a doplňte odporúčaný olej.
8. Ak chcete skontrolovať hladinu oleja, vyberte lievik a vložte meradlo do plniaceho hrdla bez jeho zaskrutkovania.
9. Odstráňte meradlo a skontrolujte, či je hladina oleja v medziach bezpečného rozsahu.

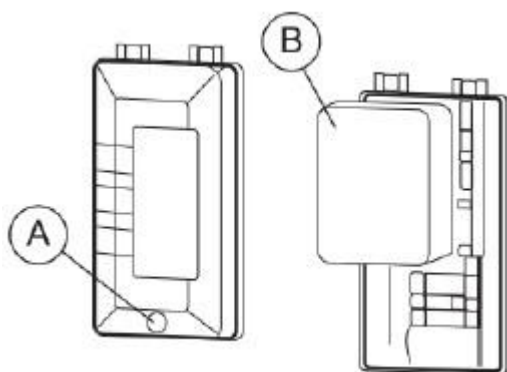
POZNÁMKA !

Často kontrolujte úroveň oleja počas procesu plnenia, aby sa zabezpečilo, že nedôjde k preplneniu.

10. Nasadte uzáver plniaceho hrdla oleja a dotiahnite ho rukou.
11. Rozliaty olej treba dôkladne utrieť.
12. Olej riadne zlikvidujte v súlade so všetkými platnými predpismi.

Vzduchový filter

Motor nebude správne fungovať a môže sa poškodiť, ak bude prevádzkovaný so znečisteným vzduchovým filtrom. Vzduchový filter v znečistenom alebo prašnom prostredí často čistite.



Údržba vzduchového filtra:

1. Uvoľnite skrutku (A) a odstráňte kryt vzduchového filtra.
2. Filter (B) umyte v mydlovej vode. Vyžmýkajte do sucha v čistej handričke (NEPREPÍJAJTE).
3. Pred inštaláciou vyčistite kryt vzduchového filtra.
4. Založte bočný kryt a skrutky.

Servis zapaľovacích sviečok

- 1 Odstráňte kryt zapaľovacej sviečky.
2. Vyčistite oblasť okolo zapaľovacej sviečky.
3. Vyberte a skontrolujte zapaľovaciu sviečku.
4. Skontrolujte medzeru medzi elektródou.

Medzeru medzi sviečkou a elektrodou nastavte na 0,6-0,7 mm (0,024-0,028 palca).

POZNÁMKA !

Zapaľovaciu sviečku vymeňte, ak sú elektródy odštiepené, spálené alebo je na nich prasknutý porcelán. Používajte iba odporúčanú náhradnú zástrčku. Skontrolujte špecifikácie výrobu.

5. Zapaľovaciu sviečku utiahnite prstami a potom ešte o 3/8 až 1/2 otáčky dotiahnite kľúčom na zapaľovacie sviečky.

Kontrola tlmiča hluku a deflektora iskier

POZNÁMKA !

Používajte výlučne originálne náhradné diely.

Skontrolujte, či tlmič výfuku nemá trhliny, koróziu alebo iné poškodenia. Odstráňte deflektor iskier, ak je namontovaný, skontrolujte, či nie je poškodený alebo zablokovaný. V prípade potreby vymeňte diely.

Kontrola ochranného krytu iskier

Varovanie !

Horúce povrchy. Pri prevádzke generátora sa nedotýkajte horúcich povrchov. Generátor počas používania udržiavajte mimo dosahu horľavých materiálov. Horúce povrchy môžu spôsobiť vážne popáleniny alebo požiar.

Čistenie deflektora iskier

Tlmič výfuku motora má ochranný kryt proti iskrám. Skontrolujte a vyčistite štít každých 50 hodín prevádzky alebo každú sezónu, podľa toho, čo nastane skôr.

Servis chrániča iskier:

1. Odstráňte svorku, aby ste odstránili pridržiavací prvok.
2. Vysuňte deflektory iskier z výstupnej rúrky tlmiča.
- 3 Skontrolujte kryty a vymeňte ich, ak sú roztrhnuté, perforované alebo inak poškodené. **NEPOUŽÍVAJTE** poškodený kryt. Ak kryt nie je poškodený, vyčistite ho dostupným rozpúšťadlom.
4. Vymeňte kryty a držiak a zaistite ich pomocou svorky.

Vôľa ventilov

Dôležité ! Ak chcete získať servisnú pomoc, obráťte sa na nezávislého autorizovaného servisný predajca. Správna vôľa ventilov je nevyhnutná pre predĺženie životnosť motora.

Po prvých päťdesiatich hodinách prevádzky skontrolujte vôľu ventilov. V prípade potreby upravte :

- Vstup $-0,10 \pm 0,02$ mm (za studena), (0,004" \pm 0,001 palca)
- Výstup $-0,10 \pm 0,02$ mm (za studena) (0,004" \pm 0,001 palca)

Uskladnenie

VAROVANIE !

Pred nasadením krytu a uložením zariadenia skontrolujte, či zariadenie dobre vychladlo. Horúce povrchy môžu spôsobiť požiar.

Generátor sa odporúča spúšťať 30 minút každých 30 dní. Ak to nie je možné, postupujte podľa nižšie uvedeného zoznamu a pripravte generátor na uskladnenie.

- Na horúci generátor **NEUMIESTŇUJTE** žiadny kryt. Pred uložením nechajte zariadenie vychladnúť na izbovú teplotu.
- **NESKLADUJTE** palivo zo sezóny na sezónu, pokiaľ nebolo riadne pripravené.
- V prípade výskytu hrdze palivovú nádrž vymeňte. Hrdza v palive spôsobuje problémy v palivovom systéme.
- Jednotku zakryte iba krytom odolným voči vlhkosti.
- Prístroj skladujte na čistom a suchom mieste.
- Generátor a palivo vždy držte mimo dosahu zdrojov tepla a vznietenia

Príprava palivového systému/motora na uskladnenie

Palivo skladované 30 dní sa môže znehodnotiť a poškodiť komponenty palivového systému. Palivo udržiavajte čerstvé, používajte stabilizátor paliva.

Ak bol do palivového systému pridaný stabilizátor paliva, pripravte a spustite motor na dlhodobé skladovanie. Motor nechajte bežať 10-15 minút, aby sa rozložil stabilizátor v celom palivovom systéme. Správne pripravené palivo možno skladovať až 24 mesiacov.

POZNÁMKA !

Ak palivo nebolo ošetrené stabilizátorom paliva, vypustite ho do schválenej nádoby. Motor spúšťajte, kým sa nezastaví z dôvodu nedostatku paliva. Odporúča sa používať stabilizátor paliva v palivovej nádrži, aby sa palivo udržalo čerstvé.

1 Vymeňte motorový olej.

2. Vyberte zapalovaciu sviečku.

3. Do valca nalejte polievkovú lyžicu (5-10 ml) čistého motorového oleja alebo ho nastriekajte vhodným prostriedkom na zahmlievanie.

Varovanie !

Pri štartovaní motora je potrebná ochrana očí, aby sa zabránilo postriekaniu z otvoru zapalovacej sviečky. V opačnom prípade môže dôjsť k strate zraku.

4. niekoľkokrát potiahnite za štartovaciu šnúru, aby sa olej vo valci rozdelil.

5. nainštalujte zapalovaciu sviečku.

6. pomaly ťahajte za štartovací kábel, kým nepocítite odpor. Tým sa uzavrujú ventily, aby sa vlhkosť nedostala do valca motora. Jemne uvoľnite šnúru.

Výmena oleja

Pred uskladnením vymeňte motorový olej. Pozrite si časť Výmena oleja.

Bezpečnostné opatrenia:

Zabezpečte, aby sa na mieste generátora dodržiavala bezpečnosť a ochrana zdravia.

NEPOUŽÍVAJTE generátor, ak sú na ňom akékoľvek známky poškodenia. Jednotku udržiavajte v dobrom a čistom stave pre lepší výkon a dlhú životnosť.

Je zakázané:

- používať generátor v rozpore s určením, ktoré uviedol výrobca.
- Vykonávanie neoprávnených opráv alebo štrukturálnych zmien na jednotke.

Dodávateľ nezodpovedá za škody spôsobené nesprávnou obsluhou a manipuláciou s generátorom.

POZOR!

Výrobca si vyhradzuje právo na zmeny v konštrukcii, ktoré nie sú opísané v tejto príručke, vyplývajú z priebežného vývoja ponúkaných výrobkov a nemajú vplyv na funkčnosť výrobku.